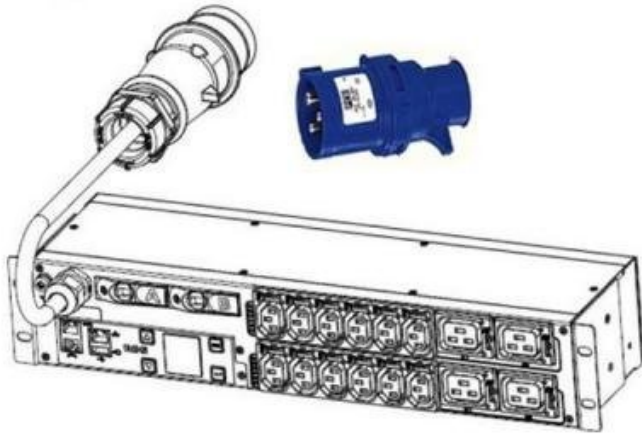


EATON IEC EPDU EMIH06

Cena celkem:

15 952 Kč
(bez DPH: 13 183 Kč)

Kód zboží:

UPSE1194

Part No.:

EMIH06

Záruka:

24 měs.

Stav:

Nové zboží

Popis**Eaton IEC ePDU EMIH06**

ePDU Eaton jsou vnitrostojanové rozvaděče elektrické energie navržené speciálně pro prostředí datových center. Zajišťují spolehlivý a nepřerušovaný rozvod napájení a umožňují vám měření na úrovni napájecí větve a fáze za účelem efektivního vyrovnání zatížení (bez přepínání), monitorovat a kontrolovat vaši spotřebu elektrické energie až na úroveň jednotlivých serverů.

ZÁKLADNÍ SPECIFIKACE**Výška:** 2U**Max. výkon:** 7 kW**Napětí:** 230 V**Proud:** 32 A**Fáze:** třífázová**Monitorování proudového odběru:** ano**Vstup:** 1 x IEC 60309 32A**Výstupní zásuvky:** 12 x IEC-320-C13, 4 x IEC-320-C19**Jističe:** ano, 2 jednopólové**Ovládání zásuvky:** ne