

VICTRON CYRIX-CT 12/24V-120A



Cena celkem:

1 260 Kč
(bez DPH: 1 042 Kč)

Kód zboží:

SOPGWL0041

Part No.:

CYR010120011

Záruka:

26 měs.

Stav:

Nové zboží

Popis

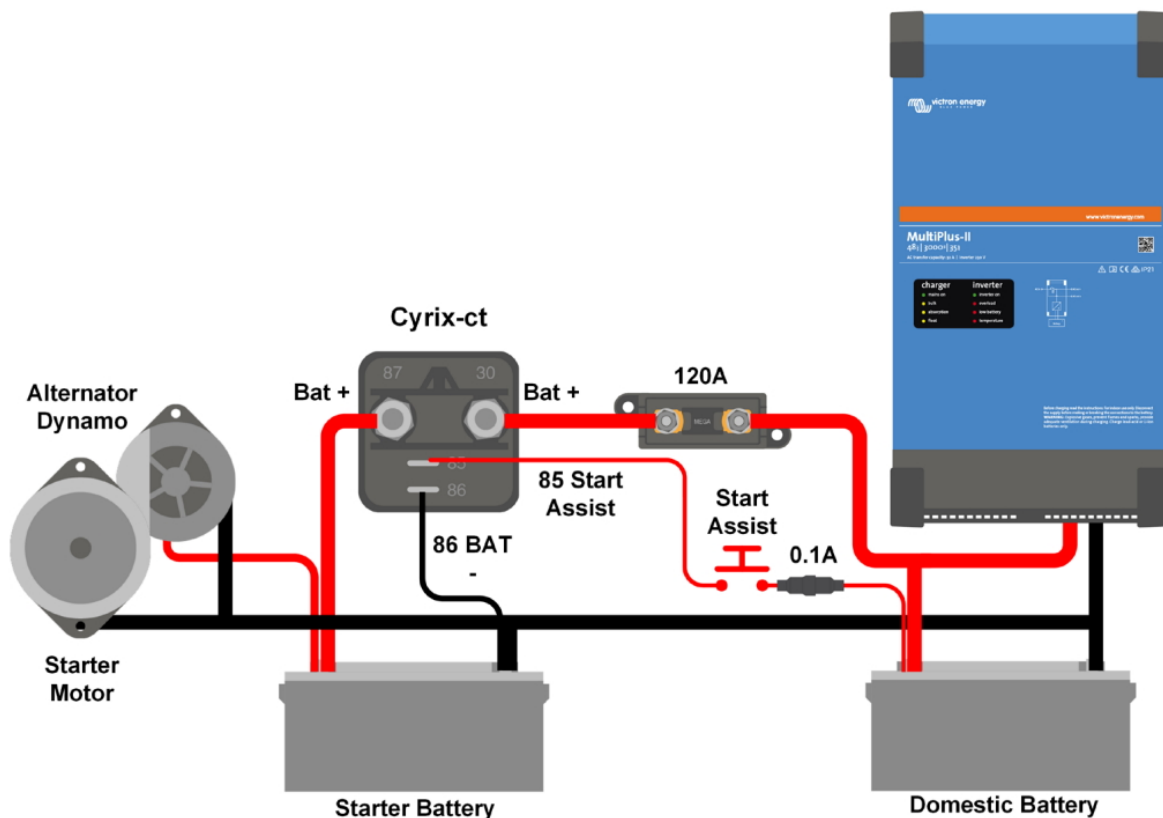
Victron Cyrix-ct 12/24V-120A

Propojovač baterií Cyrix je **mikroprocesorem řízené výkonové relé**, které **automaticky propojí baterie** paralelně, když jedna z nich dosáhla přednastaveného napětí (indikuje, že se baterie nabíjí) a odpojí baterie, když napětí poklesne pod úroveň udržovacího (float) napětí (indikuje, že jedna nebo více baterií je vybitých). Propojovače baterií Cyrix jsou dobrou náhradou oddělovačů Argo Diod. Jejich hlavní výhodou je, že nevykazují prakticky žádný napěťový úbytek, a proto nemusí být zvyšováno výstupní napětí nabíjecích alternátorů nebo nabíječek baterií.

Standardní Cyrix-ct (CT verze) je určen pro systémy s olověnými bateriemi.

Inteligentní propojovač baterií Cyrix-ct řídí nabíjení a odpojování startovací a provozní baterie. Pokud je na jedné z baterií dosaženo napětí 13,0 V (26 V) po dobu 10 minut nebo 13,8 V (27,6 V) po dobu 4 sekund, Cyrix-ct baterie propojí a dochází k nabíjení obou baterií současně do plně nabitého stavu. Jakmile na jedné z baterií klesne napětí pod 12,8 V (25,6 V) po dobu 10 minut nebo 11,8 V (23,6 V) po dobu 4 sekund, dojde k vzájemnému odpojení baterií. Toto propojování a odpojování funguje obousměrně. **Baterie mohou být odlišných kapacit, typů a konstrukcí.** Předpokládá se, že každá baterie napájí své vlastní spotřebiče.

Model Cyrix-ct je **vybaven teplotní ochranou** (např. v důsledku dlouhodobého přetížení nebo vysoké okolní teploty). Cyrix se v případě nadměrné teploty kontaktů odpojí a po ochlazení se opět zapne.



Paralelní připojení v případě nouze (Start Assist)

Cyrix lze také zapojit pomocí tlačítka (Cyrix zůstane zapojen po dobu 30 sekund) nebo přepínače pro připojení baterií ručně (paralelně). To je užitečné zejména v případě nouze, kdy je startovací baterie vybitá nebo poškozená.

ZÁKLADNÍ SPECIFIKACE

Napětí systému: 12/24 V (autodetekce)

Trvalý/kontinuální proud: 120 A

Jmenovitý proud při rozběhu (5 sekund): 180 A

Připojovací napětí: od 13 V do 13,8 V & od 26 do 27,6 V s inteligentní detekcí trendu

Odpojovací napětí: od 11 V do 12,8 V & od 22 do 25,7 V s inteligentní detekcí trendu

Typ připojení: 13 mm šroub (M6)

Krytí (kategorie ochrany): IP54

Hmotnost: 0,11 kg

Rozměry: 80 x 46 x 46 mm



