

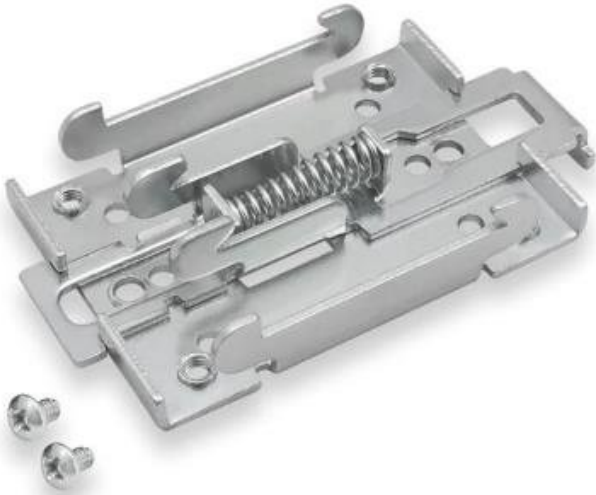
LX, s.r.o. (eshop.lxw.cz)

info@lxw.cz

603474256

22.07.24 13:50:23

TELTONIKA DIN RAIL KIT



Cena celkem:

188 Kč
(bez DPH: 156 Kč)

Kód zboží:

NARTEA0001

Part No.:

PR5MEC00

Záruka:

26 měs.

Stav:

Nové zboží

Popis

Teltonika DIN RAIL KIT

Kovový držák na lištu **DIN 35 mm** pro routry Teltonika.

ZÁKLADNÍ SPECIFIKACE

Materiál: nízkouhlíková ocel

Rozměry: 82 x 46 x 20 mm

Hmotnost: 57 g

Ukázky použití:



