

## PLANET WBS-512AC



Cena celkem:

**2 627 Kč**  
**(bez DPH: 2 171 Kč)**

Kód zboží:

NETPLA2296

Part No.:

WBS-512AC

Záruka:

26 měs.

Stav:

Nové zboží

## Popis

### PLANET WBS-512AC

**Venkovní bezdrátový přístupový bod** s integrovaným routerem. Disponuje **14 dBi** integrovanou anténou s dvojitou polarizací pro stabilní příjem.

Access point je založen na **5 GHz** rádiové technologii standardu **802.11a/n/ac** s podporou **MU-MIMO Wave 2** a dosahuje tak přenosových rychlostí **až 900 Mbps**. Navíc je k dispozici možnost pro přepnutí jednotky do režimu PtP (master nebo slave), čímž se výrazně zkrátí doba nutná k nastavení jednotky.

Přítomny jsou též **dva RJ-45 porty s rychlostí 10/100/1000 Mbps**, z toho jeden je vybaven technologií **PoE+ standardu 802.3at**, skrze který je jednotka efektivně napájena.

Podpora WAN připojení DHCP, statická IP a PPPoE, podpora směrování portů, DMZ, DHCP serveru v Gateway/WISP módu. Jednotka je odolná vůči nepříznivým okolním vlivům dle certifikace **IP55**.



## ZÁKLADNÍ SPECIFIKACE

### Specifikace Wi-Fi a připojení:

**Wi-Fi standard a podpora přenosu:** IEEE 802.11a/n/ac/ac-Wave2 s rychlostí přenosu do 900 Mb/s

**Frekvenční pásmo:**

FCC: 5180-5240 GHz, 5745-5825 GHz

ETSI: 5180-5700 GHz

**Počet antén a jejich výkon:** 14 dBi integrovaná dvojité polarizovaná

**Vysílací výkon:** 25 dBm

**Rozhraní:** 2 x 10/100/1000Base-T, RJ-45 Ethernet (LAN + PoE)

**Podpora Spanning Tree Protokolu:** ne

**Šifrování bezdrátového přenosu:** 64/128bit WEP, WPA, WPA-PSK, WPA2, WPA2-PSK, 802.1X

**Bezdrátové režimy:** Access Point, Gateway, Repeater, Super WDS, WISP

**Max. připojených klientů:** až 64 bezdrátově (doporučeno 50)

**Vícenásobné SSID:** až 4 sítě

**IAPP:** ne

**Integrovaný DHCP server:** ano

**Podpora izolace klientů:** ano

**Filtrace MAC adres:** ano

**Management:** ano, webová správa zařízení, management skrze PLANET DDNS/Easy DDNS, podpora UPnP, IGMP Proxy, PPTP/L2TP/IPSec VPN Pass-through, SNMP v1/v2c/v3, MIB I/II, Private MIB

### Fyzické vlastnosti:

**Provozní teplota:** -20 až +70 °C

**Napájení:** 12 V/1 A DC jack, nebo 48 V/0,5 A DC pro IEEE 802.3at PoE+, příkon do 10 W

**Rozměry:** 260 x 87 x 38 mm

**Hmotnost:** 405 g

Zařízení jsou dodávána v souladu s provozními podmínkami technologií v ČR v pásmu 5 GHz a podléhají Všeobecnému oprávnění č. VO-R/12/09.2010-12 a telekomunikačnímu zákonu.

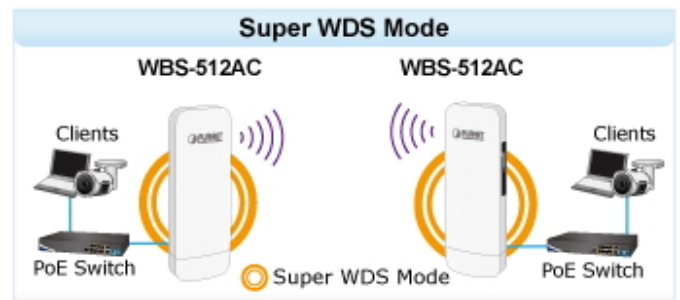
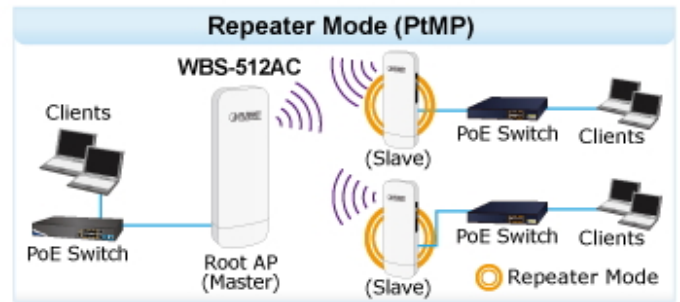
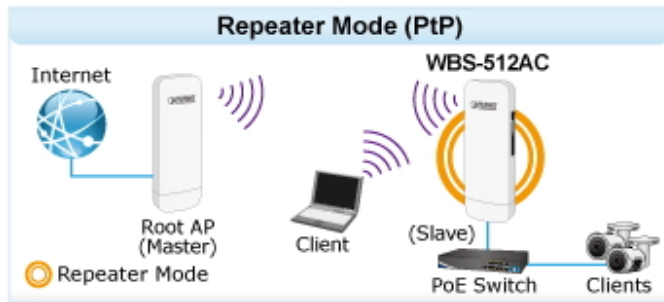
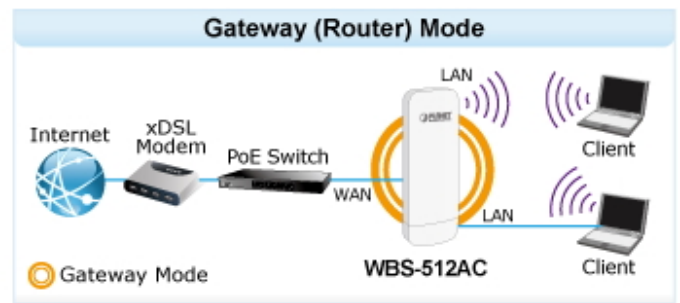
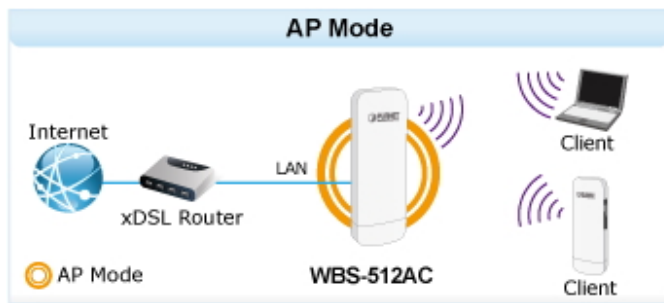
Zařízení je vybaveno automatickou regulací, kterou však může uživatel vypnout. Stejně tak může uživatel změnit i nastavení frekvenčního profilu. To může uživatel provést přes speciální URL ve web rozhraní zařízení (hw\_domain\_reg.htm). Typicky jde o změnu seznamu dostupných kmitočtů ETSI a FCC normou.

To však nezabavuje uživatele povinnosti nastavit zařízení tak, aby bylo v souladu s VO-R:

- pásmo 5,2 GHz: 5150-5250 MHz s automatickou regulací: max 200 mW (23 dBm) bez regulace: max 100 mW (20 dBm)
- pásmo 5,3 GHz: 5250-5350 MHz s automatickou regulací: max 200 mW (23 dBm) bez regulace: max 100 mW (20 dBm)
- pásmo 5,4 GHz: 5450-5725 MHz s automatickou regulací: max 1 W (30 dBm) bez regulace: max 500 mW (27 dBm)
- pásmo 5,8 GHz: 5725-5875 MHz, výkon max. 25 mW s vestavěnou anténou nebo anténou předepsanou výrobcem

Podle znění VO je pod písmenem g) určeno že automatická regulace musí regulovat alespoň o -3 dB. Automatická regulace

není povinná; pokud zařízení nemá regulaci, pak stačí pro používání kalkulovat vyzařované výkony o 3 dB nižší.



**WAVE 1**  
**SU-MIMO**  
 Serving one user at a time



**WAVE 2**  
**MU-MIMO**  
 Serving multiple users simultaneously



## 3 Steps to Set Up PtP Connection



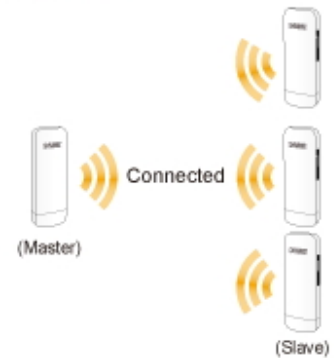
Position "Master" to "Slave" on Slave AP

Step 1



Press Reset/Pair and will be connected in 2 minutes

Step 2



Step 3

**VLAN2**

SSID2: Library



**VLAN1**

SSID1: Restaurant



**VLAN3**

SSID3: Dormitory



**VLAN4**

SSID4: Administration

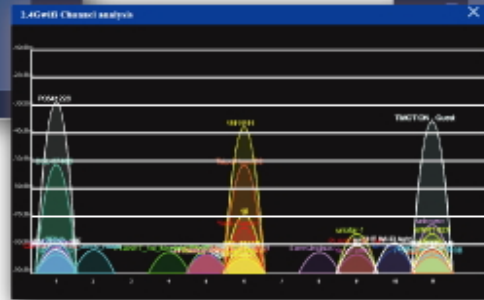


**Multi-SSIDs + VLANs**

### Setup Wizard Multiple Modes

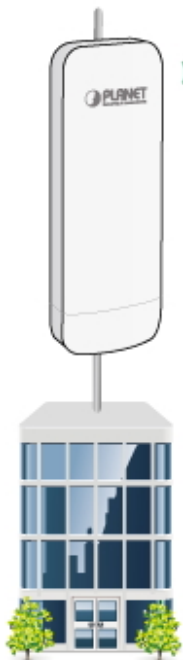


### Home Dashboard for Wi-Fi Status View



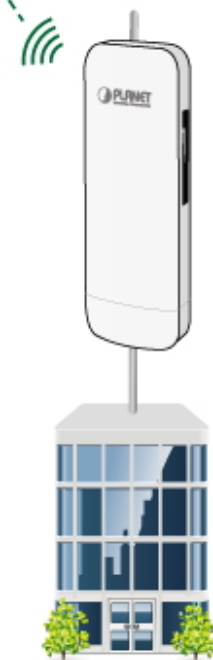
Wi-Fi Channel Analyzer

WBS-512AC

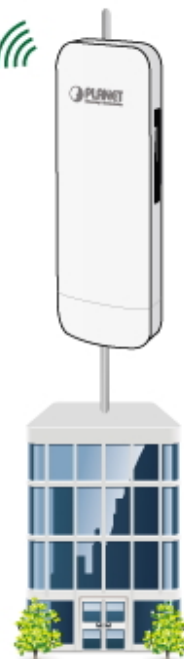


802.11ac WAVE2  
Backhaul Link (5GHz)

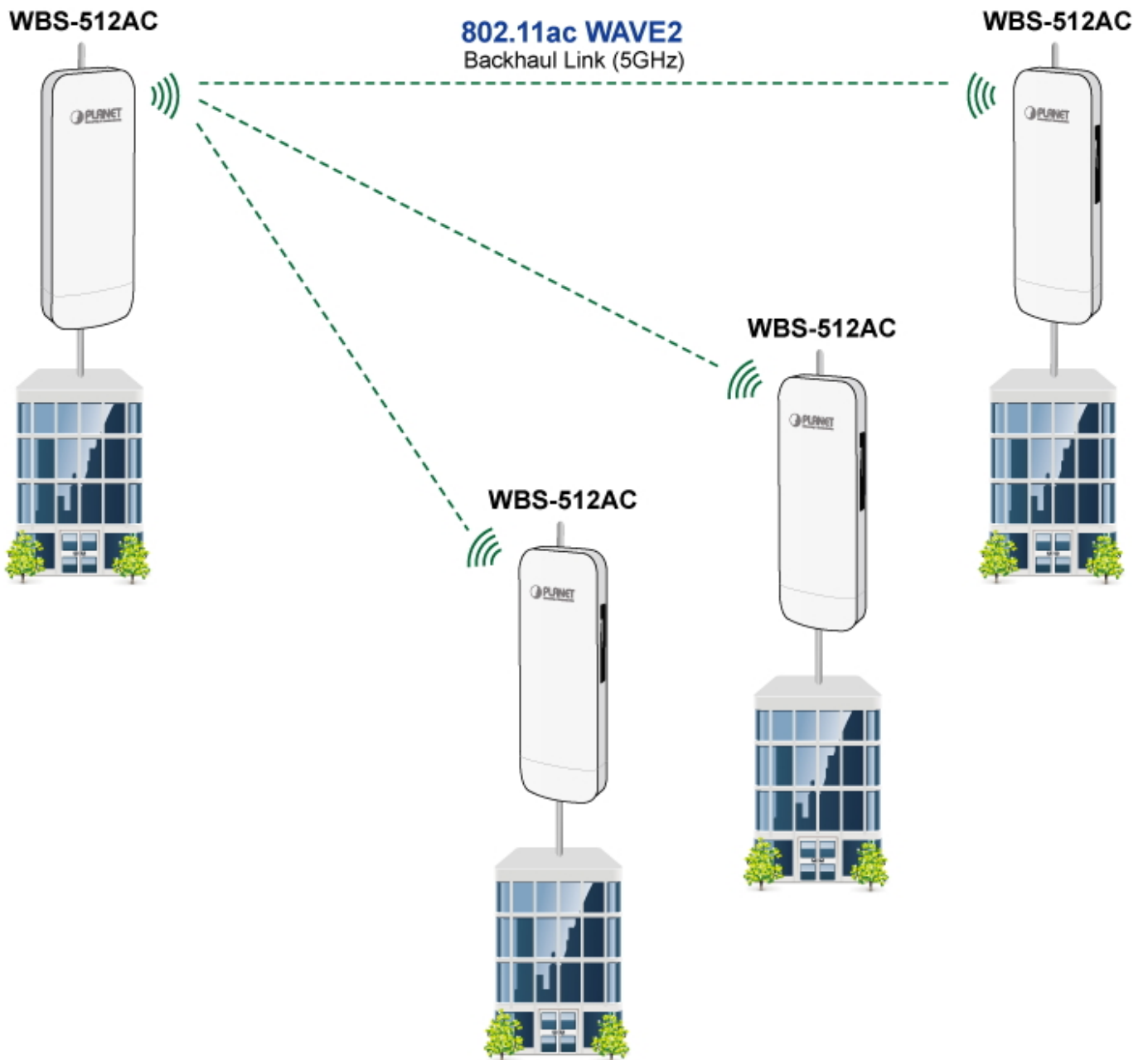
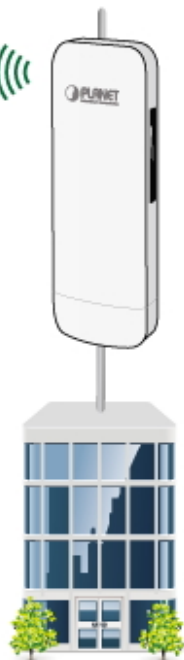
WBS-512AC



WBS-512AC



WBS-512AC





[Ostatní download](#)

---