

## PLANET GSW-1820HP



Cena celkem:	<b>4 551 Kč</b> <b>(bez DPH: 3 761 Kč)</b>
Kód zboží:	NETPLA2298
Part No.:	GSW-1820HP
Záruka:	38 měs.
Stav:	Nové zboží

## Popis

### PLANET GSW-1820HP

Gigabitový PoE+ přepínač, **16 x 10/100/1000Base-T RJ-45** s injektory **802.3af/at**, dva **SFP** sloty 1000Base-X, napájecí výkon až **240 W**.

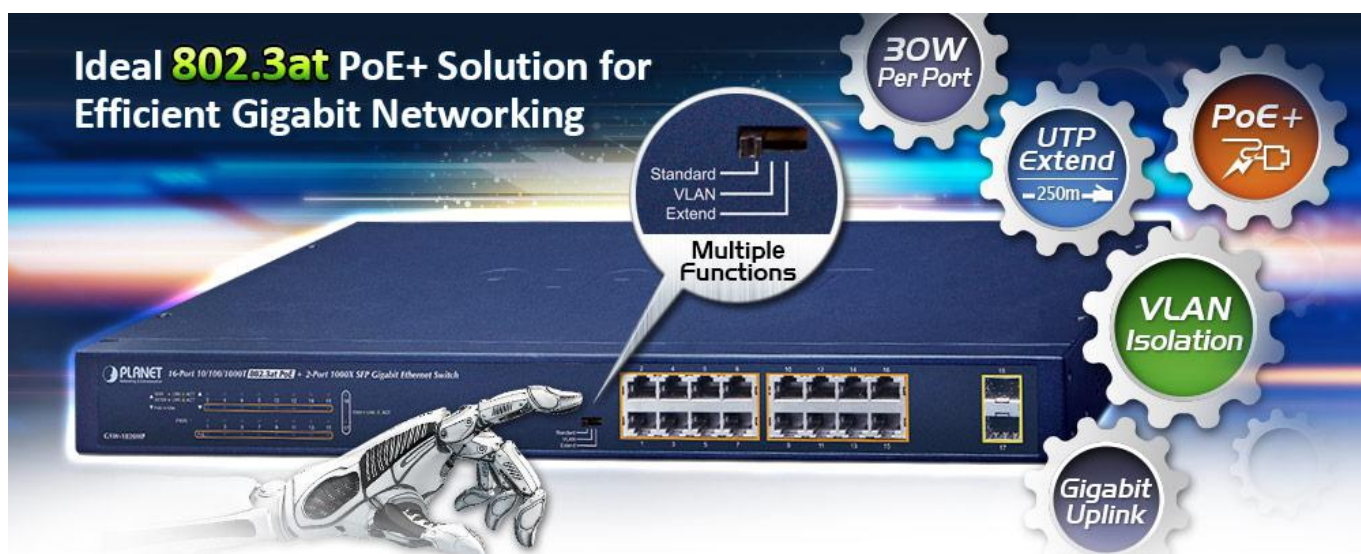
LED indikace využití PoE portů, **DIP switch** pro přepnutí **Standard/VLAN/Extend** módu, mechanismy pro úsporu příkonu podle IEEE 802.3az.

Gigabitový přepínač s PoE+ (power over ethernet) porty pro centralizované napájení zařízení po ethernetu jako jsou IP kamery, Wi-Fi prvky nebo VOIP telefony a s možností napojení do infrastruktury pomocí dvou optických SFP portů. Zařízení je svým provedením vhodné jak pro instalaci do domácích nebo kancelářských prostorů, tak pro aplikace v lokálních rozvaděčích.

Výstupní výkon PoE portů je regulován v závislosti na příkonu napájených zařízení mechanismy EEE (Energy-Efficient Ethernet) podle IEEE 802.3az.

#### Switch disponuje manuálním přepínačem režimů:

- **Standard** - switch napájí zařízení na vzdálenost max. 100 m.
- **VLAN** - porty jsou logicky odděleny jeden od druhého, v tomto režimu lze předejít nechtěným multicast a broadcast bouřím.
- **Extend** - switch napájí zařízení až na 250 m se sníženou propustností 10 Mb/s na port (podpora napájení do 22 W)



### ZÁKLADNÍ SPECIFIKACE

#### Fyzické vlastnosti:

**Porty:** 16 x RJ-45 10/100/1000Base-T, 2 x SFP 1000Base-X  
**Paměť:** 8k MAC adres  
**Propustnost:** sběrnice 36 Gbps, provozně 26,8 Mpps (64B)  
**Podpora přenosu:** JumboFrame 9K  
**Provedení:** rack 1U  
**Napájení:** interní zdroj 100-240 V/ 50-60 Hz AC, celkový příkon do 270 W  
**Ochrana:** přepětová ochrana do 6 kV, ESD do 8 kV  
**Provozní teplota:** 0 až +50 °C  
**Rozměry:** 440 x 208 x 44 mm  
**Hmotnost:** 2,67 kg

**PoE funkce:**

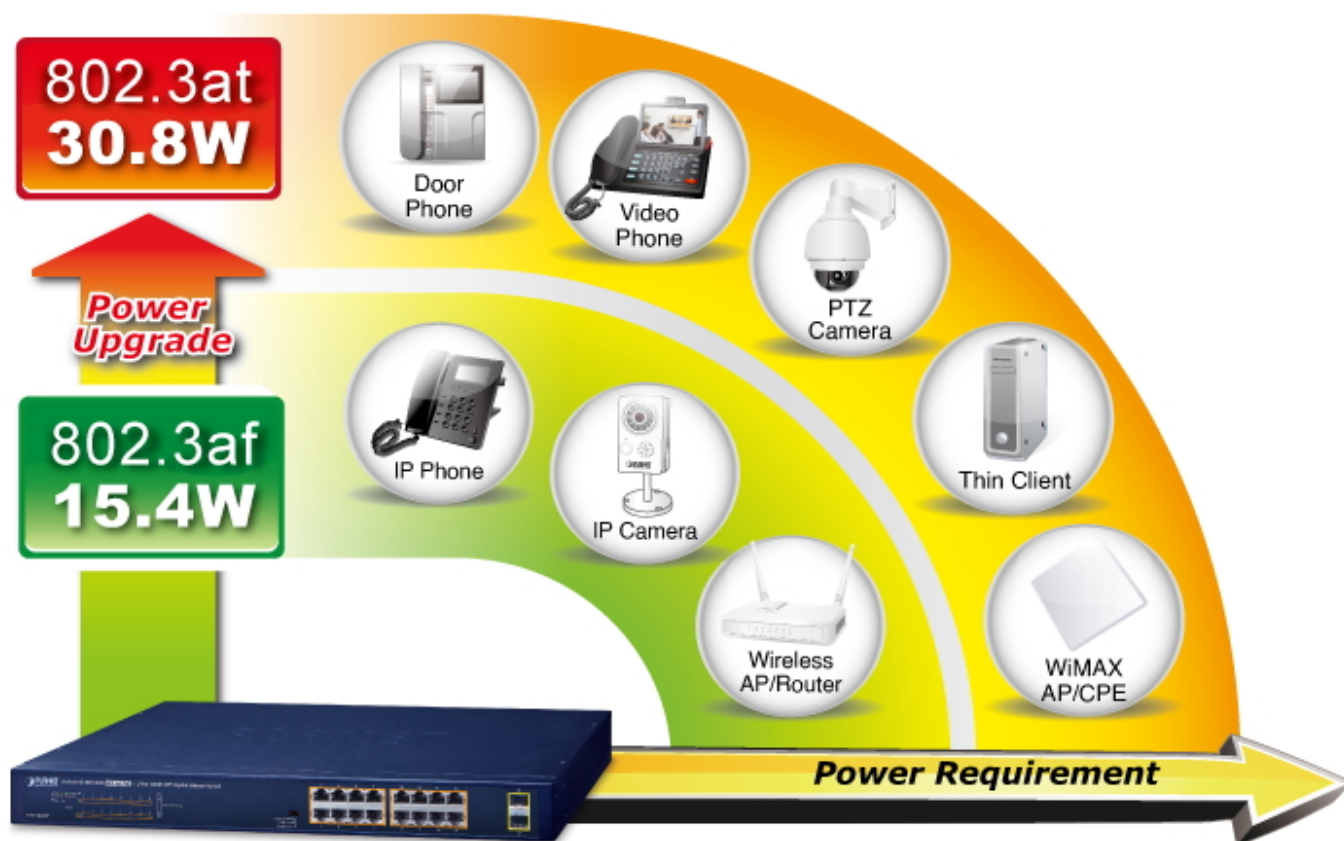
**Celkový napájecí výkon:** 240 W, IEEE 802.3af, IEEE 802.3at

**Počet injektorů:** 16 x až 30 W

**Typ napájení:** End-span

**Pokročilé funkce:**

1. ochrana (obvodu) proti rušení mezi porty
2. automatická detekce napájeného zařízení

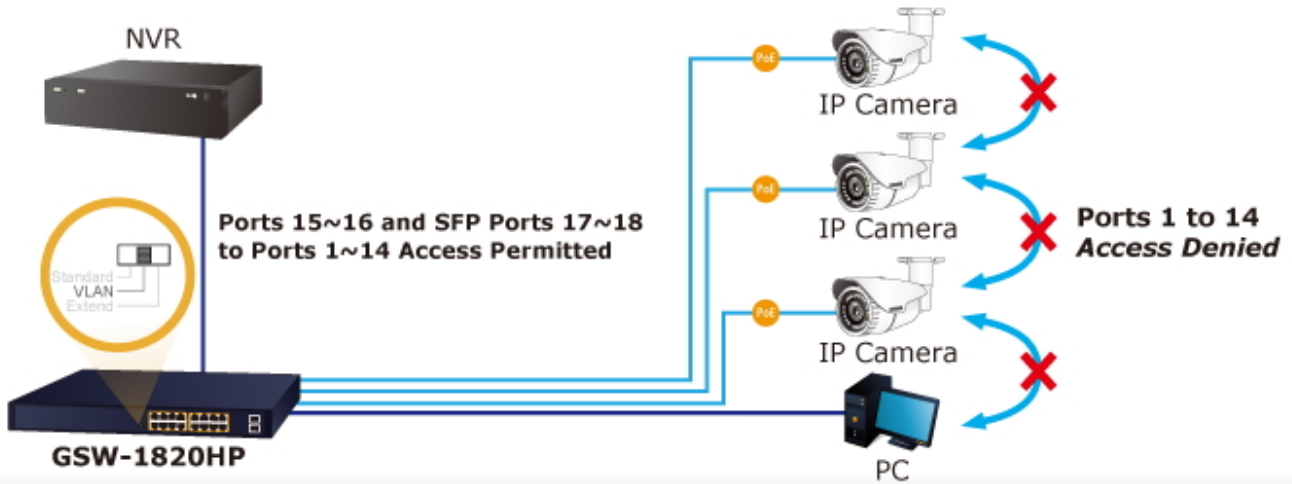


## Standard Mode (default)



100BASE-TX UTP with PoE

## VLAN Isolation Mode



100BASE-TX UTP with PoE

1000BASE-T UTP

## Extend Mode



10BASE-T UTP with PoE

# 16 PoE IP Cameras



