

VICTRON ENERGY METER EM540 (3F)

Cena celkem:

3 420 Kč
(bez DPH: 2 827 Kč)

Kód zboží:

SOPVIC0006

Part No.:

REL200100100

Záruka:

60 měs.

Stav:

Nové zboží

Popis**Victron Energy meter EM540 (3F)**

Victron EM540 je běžné zařízení pro monitorování výkonu a energetických parametrů ve **3fázových aplikacích**, jako například v rozvaděči, nebo pro sledování výkonu FV střídače, AC generátoru či výkonu měniče/nabíječky. Informace z něj jsou získávány a zobrazovány na zařízení GX a na portálu VRM.

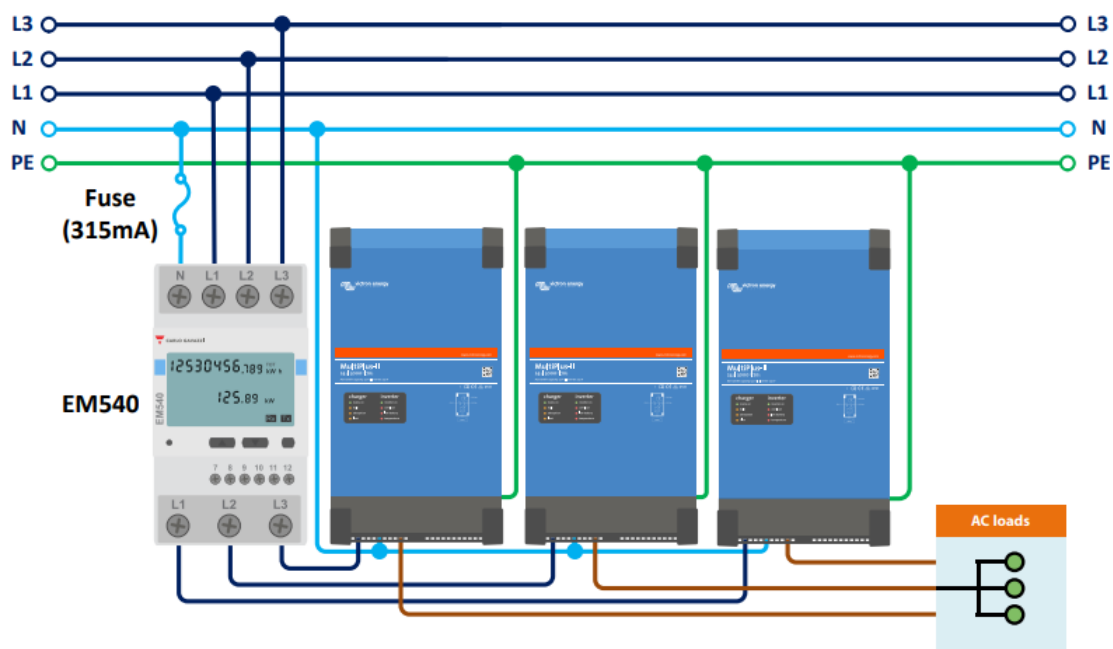
- Kompaktní provedení
- Lepší přístup ke konektorům RS-485 pro jednodušší instalaci
- Pro 3 fáze, max. 65 A
- Přímé připojení pomocí rozhraní RS-485 na rozhraní USB
- Vestavěný LCD displej

EM540 je možné v zařízení GX (např. Cerbo GX) nakonfigurovat pro čtyři různé role:

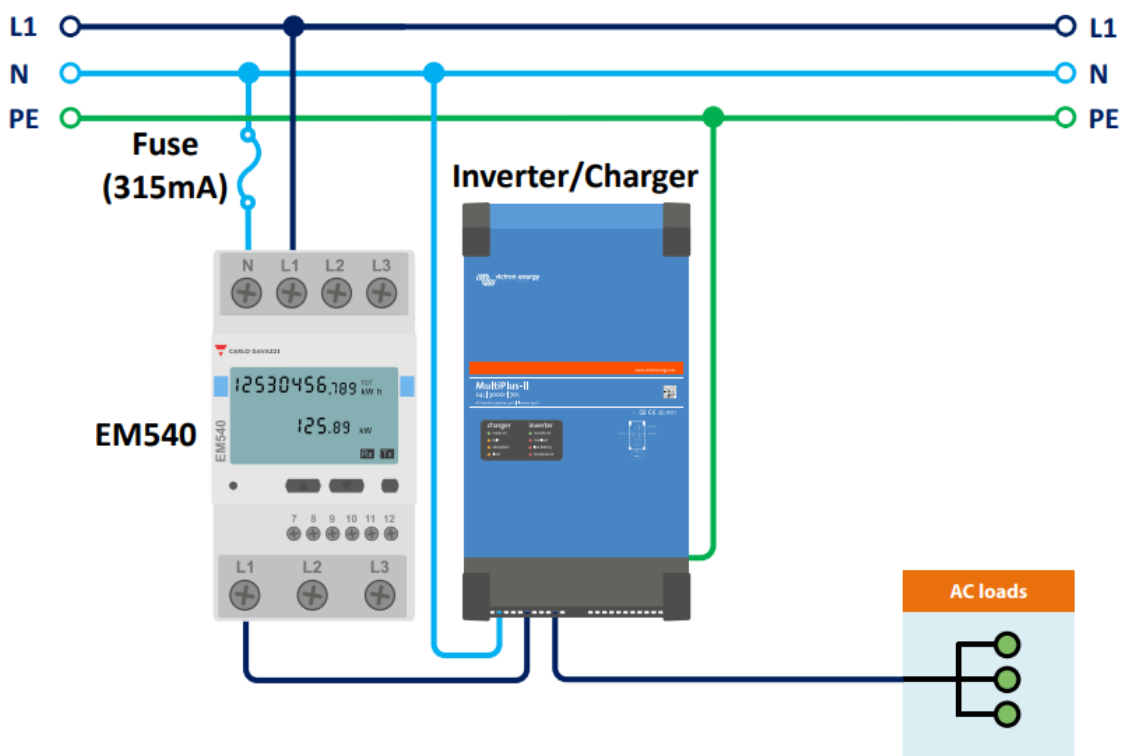
- Jako síťový měřič a jako vstupní řídicí prvek pro systém ESS (systém skladování energie)
- Pro měření výkonu FV střídače
- Pro měření výkonu elektrocentrály (AC)
- Jako měřič střídavého proudu k měření výstupu střídače nebo měniče/nabíječky

ZÁKLADNÍ SPECIFIKACE**Pro:** 3fázové aplikace**Max. vstupní proud:** 65 A na jednu fázi**Rozhraní:** RS-485**Displej:** ano**Hmotnost:** 278 g

3fázové schéma:



1fázové schéma s jednou funkcí:



1fázové schéma se dvěma funkcemi:

