

SOLARMI GETI GWH01



Cena celkem:	7 382 Kč (bez DPH: 6 101 Kč)
Kód zboží:	SOPSMI0008
Part No.:	GWH01
Záruka:	26 měs.
Stav:	Nové zboží

Popis

Solární GETI GWH01

Solární inverter GETI GWH01 4000 W MPPT pro PV ohřev vody.

Solární inverter GETI GWH01 je vhodný zejména k použití v systémech pro fotovoltaický ohřev vody s využitím dotačního programu **NZÚ a NZÚ Light**.

Šetřete náklady a ohříváte vodu pomocí sluneční energie už dnes. Díky Solárnímu invertoru GETI GWH01 s automatickým přepínáním na síť, **můžete výrazně snížit své náklady na ohřev teplé vody. Dotace NZÚ Light Vám pak pokryje až 100 % nákladů na instalovaný systém.**

Inverter umožňuje přímé použití systémů fotovoltaických panelů pro napájení odporových topných zařízení, jako jsou elektrokotle, topidla, topné rohože, ohřev vody atd. Inverter je navíc vybaven i AC vstupem, který umožňuje připojení invertoru k síťovému napětí a ohřev vody i v době, kdy je sluneční záření pro ohřev nedostačující.

Upozornění: Inverter GETI GWH je vhodný pouze pro odporové zátěže s bimetalovým termostatem. Není vhodný pro elektronikou řízené termostaty!

Systém je jednoduchý, vyžaduje pouze připojení příslušného počtu fotovoltaických panelů o max. výkonu 4000 W s provozním napětím 160 ~ 350 V DC, síťového napětí 230 V AC a propojení s odporovou zátěží, např. topná spirála, elektrický bojler, elektrický radiátor nebo podlahové vytápění a jisticích prvků.

Stejnoseměrný proud generovaný v panelech, který nelze přivádět přímo do topných zařízení, se v měniči přeměňuje na střídavý proud, který lze použít k napájení topných zařízení.

Maximální výkon systému je 4000 W. Inverter má prioritní vstup z fotovoltaických panelů a při poklesu tohoto napětí pod 120 V bude ohřev vody napájen ze síťového napětí 230 V AC.

- Solární inverter pro ohřev teplé vody pomocí odporové zátěže (topná spirála, bojler)
- Automatické přepínání mezi sítěmi (FV & síť 230 V AC)

- Pracovní režimy: pouze FV jako ostrovní systém nebo FV + síť
- Tichý provoz - pasivní chlazení
- Účinné sledování maximálního výkonu na panelech pomocí MPPT
- Vysoká účinnost > 99 %

Invertor je vybaven LED diodovým panelem, který uživatele informuje o stavu, v jakém se invertor aktuálně nachází.

- Indikace ohřevu vody z FV panelů
- Indikace ohřevu vody ze sítě 230 V (AC)
- Indikace provozu
- Indikace chybového stavu

Technické parametry:

- Vstupní napětí (DC): 160–350 V
- Vstupní napětí (AC): 230 V
- Výstupní napětí [AC]: 0–260 V
- Maximální výkon: 4000 W
- Typ zátěže: odporová s bimetalovým termostatem (není vhodný pro elektronikou řízené termostaty!)
- Hodnota odporové zátěže nesmí být nižší než 13 Ohm
- Funkce MPPT: ano
- Připojení FV panelů: sériově nebo sériově paralelní
- Prioritní vstup: FV panely
- Záložní vstup: síťový 230 V AC
- Pracovní teplota: -25 až + 55 °C
- Účinnost: > 99 %
- Chlazení: pasivní
- Ochrana proti zkratu na vstupu
- Ochrana proti přehřátí
- Vstupní připojení FV panelů: MC4 konektory
- Vstupní připojení 230 V AC: šroubovací svorka
- Výstupní připojení 230 V AC: šroubovací svorka
- Materiál: hliník + kov

ZÁKLADNÍ SPECIFIKACE

Max. výkon: 4 kW

Vstupní napětí: DC 160–350 V nebo AC 230 V

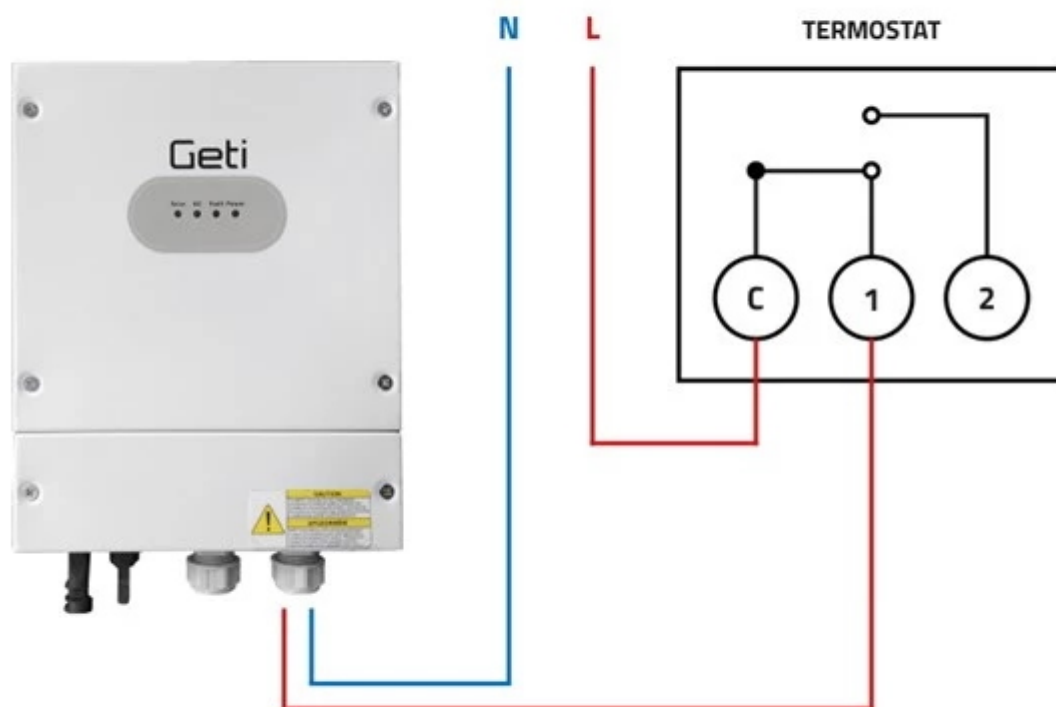
Výstupní napětí: AC 0–260 V

Stupeň krytí: IP65

Rozměry: 250 × 155 × 80 mm

Hmotnost: 3 kg

Zapojení invertoru GWH01 s regulací teploty ohřevu vody z AC sítě



Zapojení invertoru GWH01 s teplotně spínaným bivalentním zdrojem

