

## SOLAX DTSU666



Cena celkem:

**4 230 Kč**

**(bez DPH: 3 496 Kč)**

Kód zboží:

ELESLX0003

Part No.:

760.00032.02

Záruka:

24 měs.

Stav:

Nové zboží

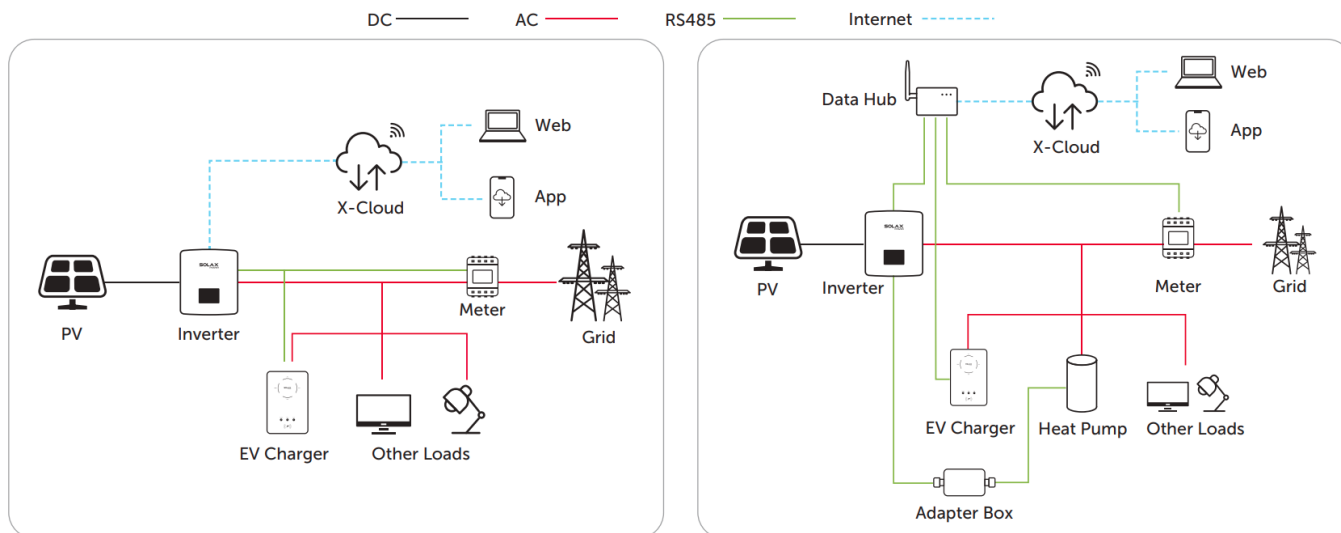
## Popis

### Solax DTSU666

Třífázový elektroměr pro síťové měniče Solax. Měřicí modul je nezbytný pro správný chod měniče a slouží k měření směru, rozsahu výkonu a proudu, dále pak řídí provoz měniče přes komunikaci RS485.

- **Přesný** - disponuje třídou přesnosti měření B
- **Pohodlný** - montáž na 35mm DIN lištu
- **Úspora energie** - celková spotřeba energie  $\leq 1,5$  W.
- **Bezpečný a spolehlivý** - konstrukce bez pojistek, mezinárodní autorizovaná certifikace, plně utěsněná konstrukce s přirozeným chlazením
- **Inteligentní energie** - čistá, úsporná obnovitelná energie bez znečištění pro udržitelný rozvoj
- **Chytré monitorování** - jeden terminál může ovládat více zařízení, provádět monitorování parametrů a dotazování na poruchy.

### Schéma zapojení:



## ZÁKLADNÍ SPECIFIKACE

**Jmenovité napětí:** AC 230 V / 400 V

**Vstupní napětí (fázové):** AC 154-286 V

**Typ elektrické sítě:** 3P4W / 3P3W

**Měřicí rozsah:**

**síťové napětí:** AC 290,5-539,5 V

**fázové napětí:** AC 168-312 V

**Max. proud ( $I_{max}$ ):** 80 A

**Min. proud ( $I_{min}$ ):** 0,25 A

**Vlastní spotřeba:**  $\leq 1,5$  W

**Rozhraní:** Modbus-RTU, RS-485, RJ-45

**Rozměry:** 100 × 72 × 65,5 mm